

商用车行业解决方案

COMMERCIAL
VEHICLE SOLUTIONS



西安领充创享新能源科技有限公司

电话：400-016-8626

网址：WWW.LINKCHARGING.CN

地址：西安市高新区普丰路201号数字经济产业园6号楼A座


LINCHR 领充

01

公司概况

COMPANY PROFILE

公司概况

西安领充创享新能源科技有限公司(简称“领充新能源”)成立于2020年6月,公司位于西安市高新区数字经济产业园,现有职工400余人,是一家专注于新能源汽车智能充换电、新能源微网、电动汽车智能检测和综合能源管理云平台等软硬件设备研发、生产、销售和服务为一体的国家级高新技术企业。

领充新能源始终坚持自主创新,以先进的技术引领行业发展,是行业内唯一一家聚焦并拥有新能源汽车全生命周期充放电创新解决方案的企业。

国内专利
200余项

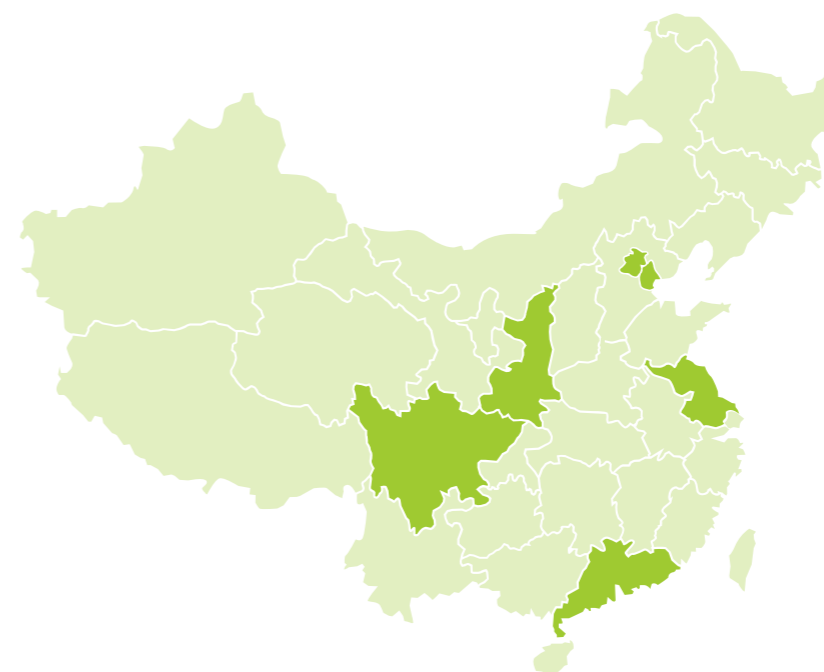
国际专利
10余项

软件著作权
30余项

主持并指定
行业相关标准
10余项



公司业务范围遍布海内外,下设西北、华东、华南、华中、华北、西南六大营销中心,在北京、上海、深圳、天津、苏州、成都等地均设有子公司。产品远销挪威、芬兰、意大利、德国、英国、菲律宾、印尼等海外市场。



全球研发中心

立足西安,辐射全球的专业电力电子研发团队

7大子公司

在北京、上海、深圳、天津、苏州、成都等地均设有子公司

6大营销中心

下设西北、华东、华南、华中、华北、西南六大营销中心

荣誉资质

已经取得四级承装(修、试)电力设施资质,可以从事35千伏以下电压等级电力设施的安装、维修或者试验业务。

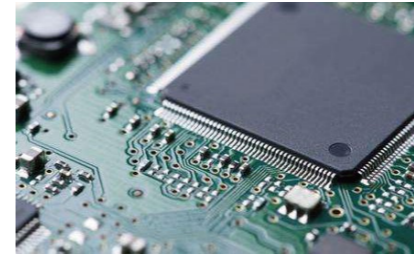
- ISO14001
- ISO45001
- TUV认证证书
- ISO9001
- IATF16949
- CE国际认证证书



- 双碳实践影响力企业
- 中国充电设施行业十大创新品牌
- 中国充电设施行业杰出检测品牌
- 中国储能产业最佳光储充一体化解决方案奖
- 十大智能安全充电桩品牌
- 中国充电设施行业十大竞争力品牌
- 国家级高新技术企业
- 市级工业企业研发机构
- 陕西省专利奖
- 陕西省企业家协会常务理事
- 高新企业家协会会员
- 西安市汽车产业链联盟理事



生产制造实力



■ 电力电子器件实验室



■ 智能微电网技术研究实验室



■ 大数据智能监控实验室



■ EMC实验室



■ 安规实验室



■ 环境可靠实验室

6大专业化实验室



服务保障



- 领充秉承“客户第一、快速响应、质量第一、专业技术”的服务宗旨
- 为客户提供一站式多元化服务解决方案,满足客户不同服务需求。



02

解决方案

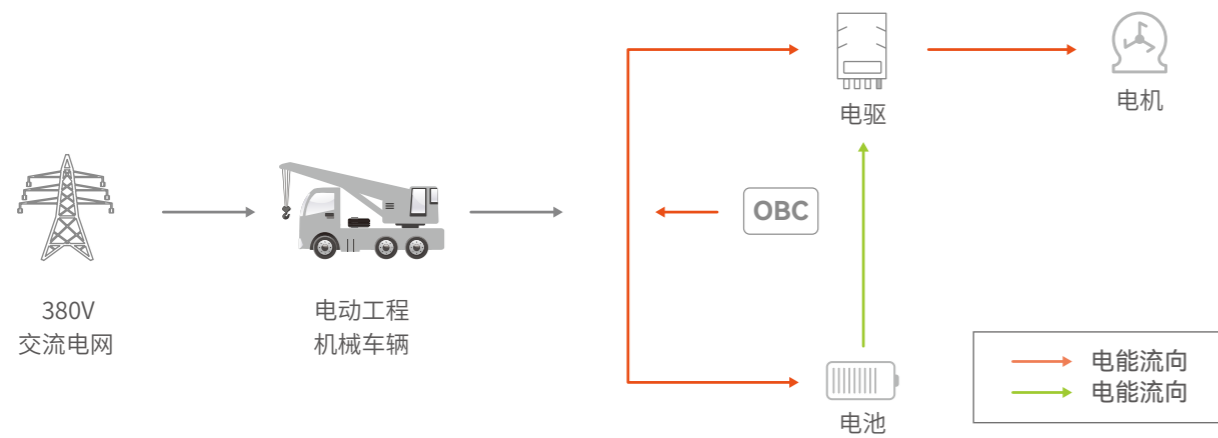
SOLUTION

大功率 车载充电解决方案



- 车载充电机 (OBC) 搭载于电动起重机, 电动旋挖钻机, 电动挖掘机等电气化工程机械上。
- OBC为电池充电的同时向电驱供电, 延长车辆作业时长, 节约电池成本。

方案介绍 Scheme introduction



推荐产品 Recommended product



◀ 20kW
车载充电机



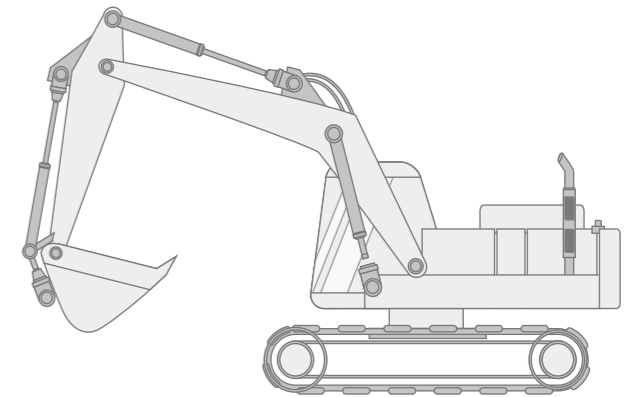
◀ 40kW
车载充电机

应用车型 Application model

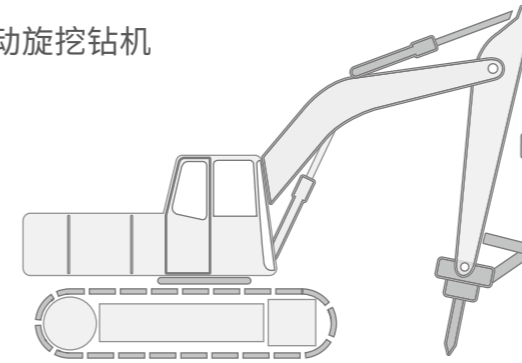
电动装载机



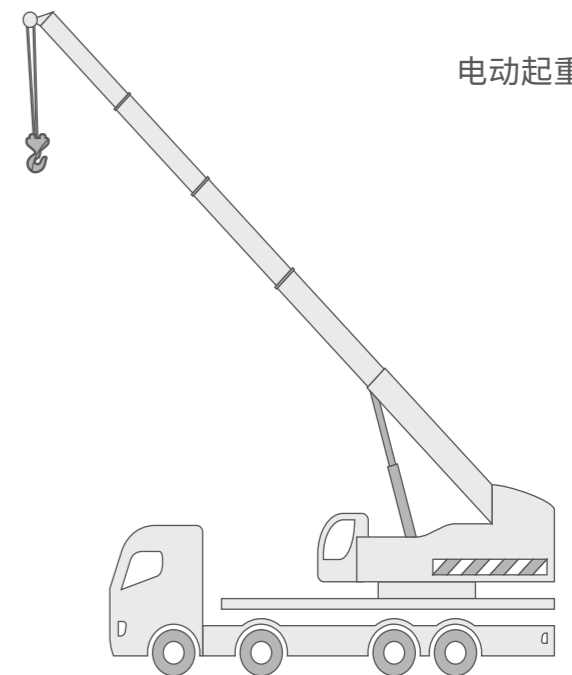
电动挖掘机



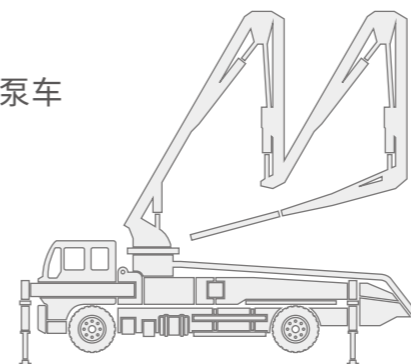
电动旋挖钻机



电动起重机



电动
混凝土泵车



系统特点 System characteristics

- 1 独创边充边用技术**, 领充车载充电机独有的边充边用专利技术, 为电池充电同时也为电驱供电。用户使用过程中无需单独开辟时间为车辆充电, 延长车辆作业时长, 节约电池成本, 提升电池寿命。
- 2 兼容交流桩充电与无桩充电模式**, 电动工程机械车辆工作环境所限, 经常存在现场无交流充电桩的情况, 针对此特殊应用环境, 本产品可在无交流桩情况下充电。并可自适应判断两种工作模式, 兼容无桩充电与有桩充电功能。
- 3 大功率并联技术**, 采用分布式并联与集中式并联协同的结构, 可以灵活配置充电功率, 最大支持400kW功率。
- 4 低功耗休眠功能**, 车载充电机不工作时具备休眠功能, 休眠功耗 < 1mA。
- 5 水道异常检测功能**, 当液冷散热回路堵塞或液冷系统未启动时, 我司产品可及时检测水道是否异常, 及时上报报警信息, 方便用户查找问题原因, 避免过热导致产品损坏。
- 6 源阻抗匹配技术**, 施工现场配电容量和线路阻抗弱, 容易造成电流震荡, 充电不稳定, 安全隐患大。领充独创的源阻抗匹配专利技术, 可实现1000m超长线缆下稳定可靠工作, 提升弱电网适应性。

应用场景 Application scenario



- 隧道内电动工程车辆施工
- 高海拔电动工程车辆施工
- 矿区电动工程车辆施工



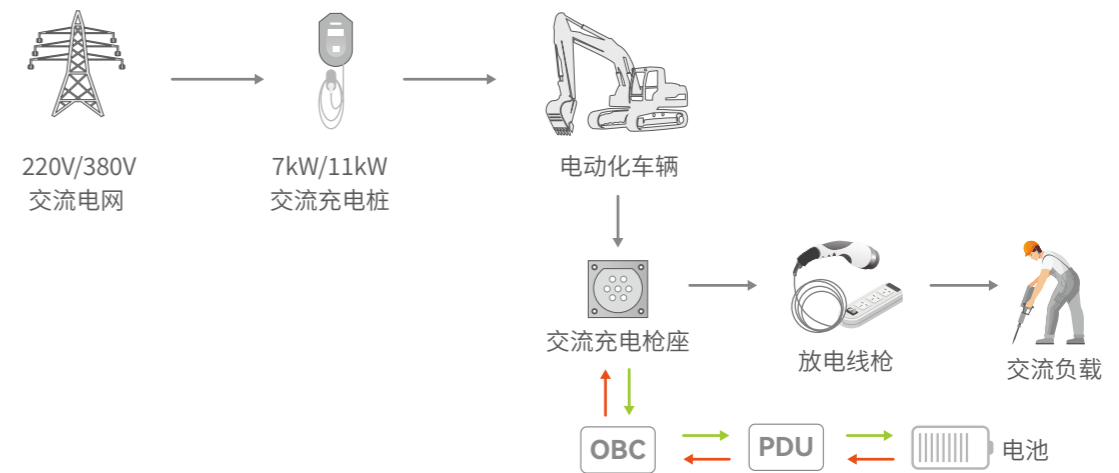
- 城市内电动工程车辆施工
- 电动公交交流充电

双向车载 充电解决方案

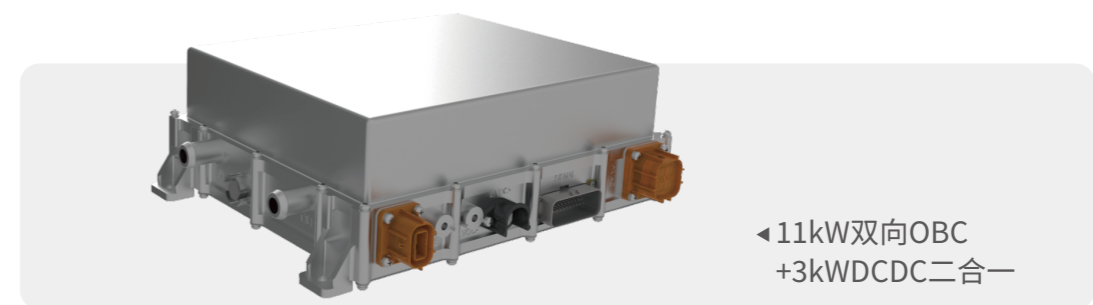


- 双向车载充电机搭载于电动挖掘机、电动房车等车辆上。
- 可通过交流充电桩为车辆充电, 也可对车外负载放电, 实现V2L, V2V等功能。

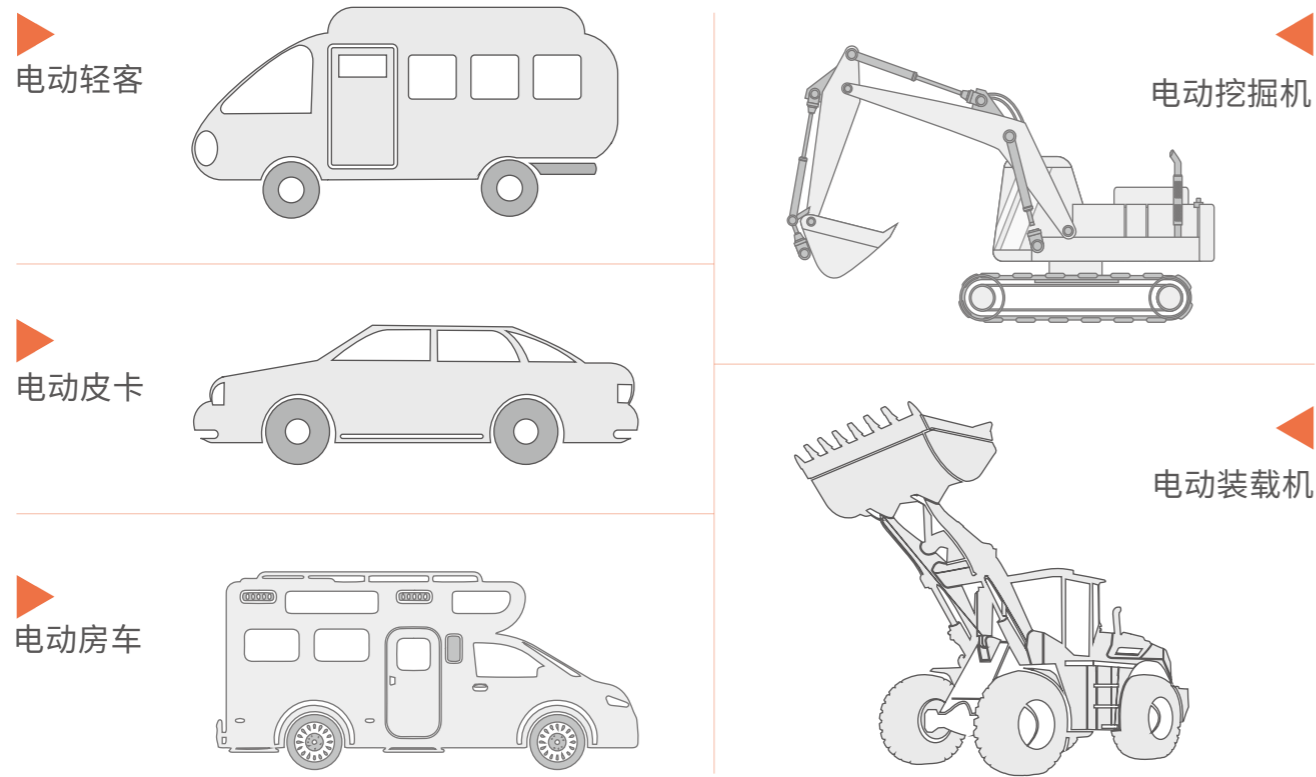
方案介绍 Scheme introduction



推荐产品 Recommended product



应用车型 Application model

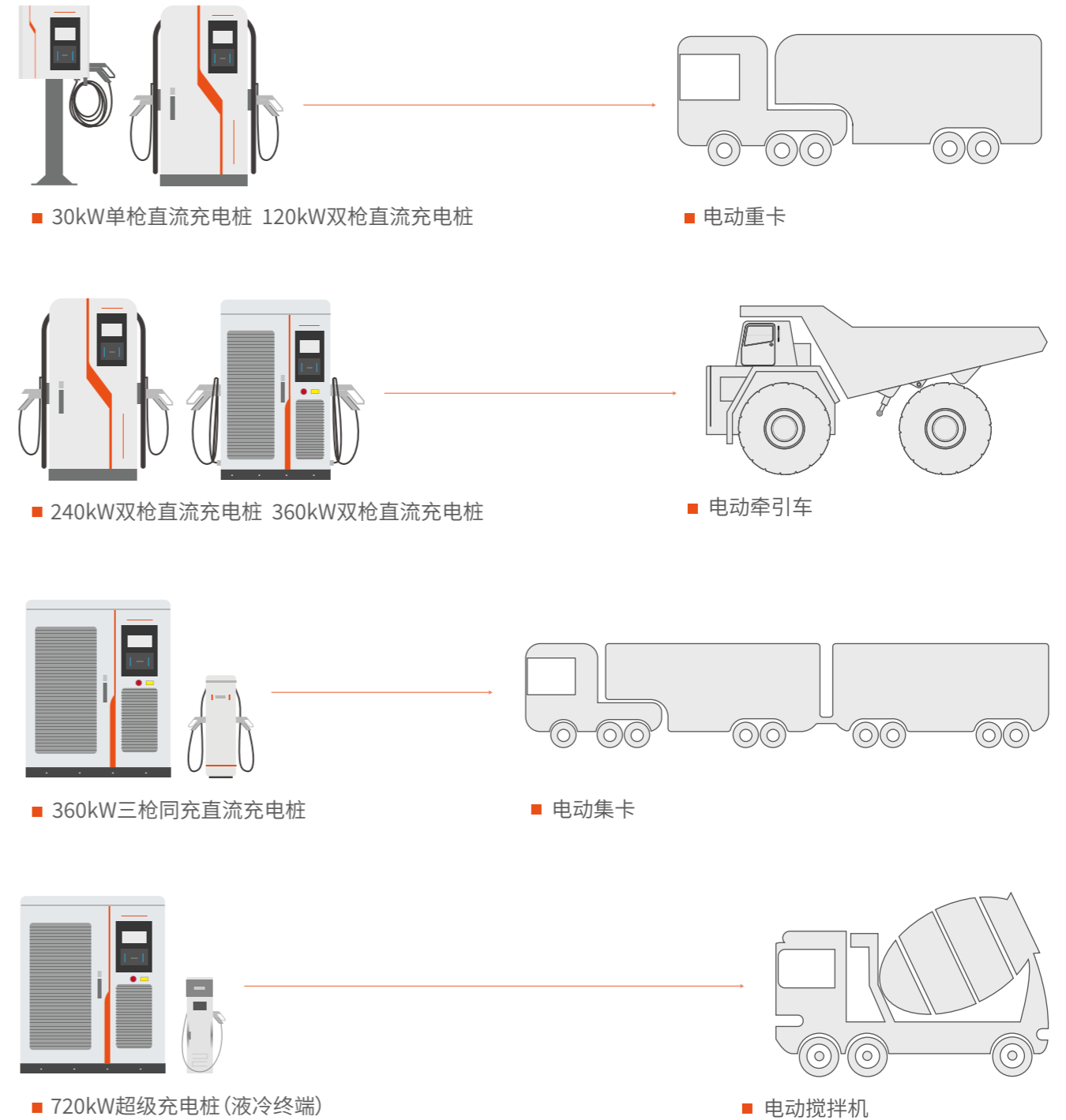


系统特点 System characteristics

- 1 充电/放电双向技术**,商用车多用于户外工作,经常会面临取电不方便或者突发停电的状况,双向OBC可实现V2L、V2V的技术,为用户随时提供移动电源服务,方便快捷。
- 2 单三相输入兼容**,产品兼容市场上的单/三相交流充电桩,三相充电可有效提升充电功率。
- 3 低功耗休眠功能**,采用两级唤醒方式,休眠功耗<1mA。支持CC, CP, 硬线, 特定报文唤醒等多种方式。
- 4 水道异常检测功能**,当液冷散热回路堵塞或液冷系统未启动时,我司产品可及时检测水道是否异常,及时上报告警信息,方便用户查找问题原因,避免过温导致产品损坏。
- 5 高功率密度集成**,采用全数字化高配开关控制技术,将OBC与DCDC深度集成,功率密度业界领先。
- 6 多维度安全防护功能**,包含内部核心器件温度检测,水道温度检测,四路线缆温度检测等功能,全力护航充电安全。

非车载 直流充电解决方案

方案介绍 Scheme introduction



1

30kW单枪直流充电桩

产品适宜用户车辆停止运营时，在公司或家中慢充充电，可以用尽分散电力，并提升电池寿命。充电桩以全灌胶高防护模块为核心，环境适应性强，电压输出范围宽，人机交互好，恒功率输出范围宽，应用场景广泛，为用户提供安全、专业、经济的解决方案。

2

240kW/360kW双枪直流充电桩

240kW/360kW高可靠性直流充电桩为商用车充电量身定制，支持车辆单枪充电或双枪同充的需求。充电模块采用高防护全灌胶工艺，环境适应性强，可广泛适用高粉尘（矿山，钢厂等）、强腐蚀（沿海等）、高海拔（川藏线）等恶劣环境。

3

360kW三枪同充直流充电桩

传统充电桩仅支持双枪同充的充电功能，充电电流最大为400A（每把枪200A）。为提升充电速度，我司推出三枪同充的方案，充电电流最大600A，完全利用360kW的功率，并可实现三车单枪充电，单车双枪同充或单车三枪同充的功能。

4

720kW 超级充电桩

720kW超级充电桩由两台360kW充电主机及两台液冷终端组成，液冷终端可实现每把枪600A，双枪1200A充电的电流要求，当充电电压为600V时，可实现最大720kW双枪同充的大功率充电功能。



■ 隧道内电动工程车辆施工



■ 高海拔电动工程车辆施工



■ 矿区电动工程车辆施工



■ 港口，码头集装箱运输场景



■ 城市渣土运输车、混凝土搅拌运输车、城市环卫运输车等



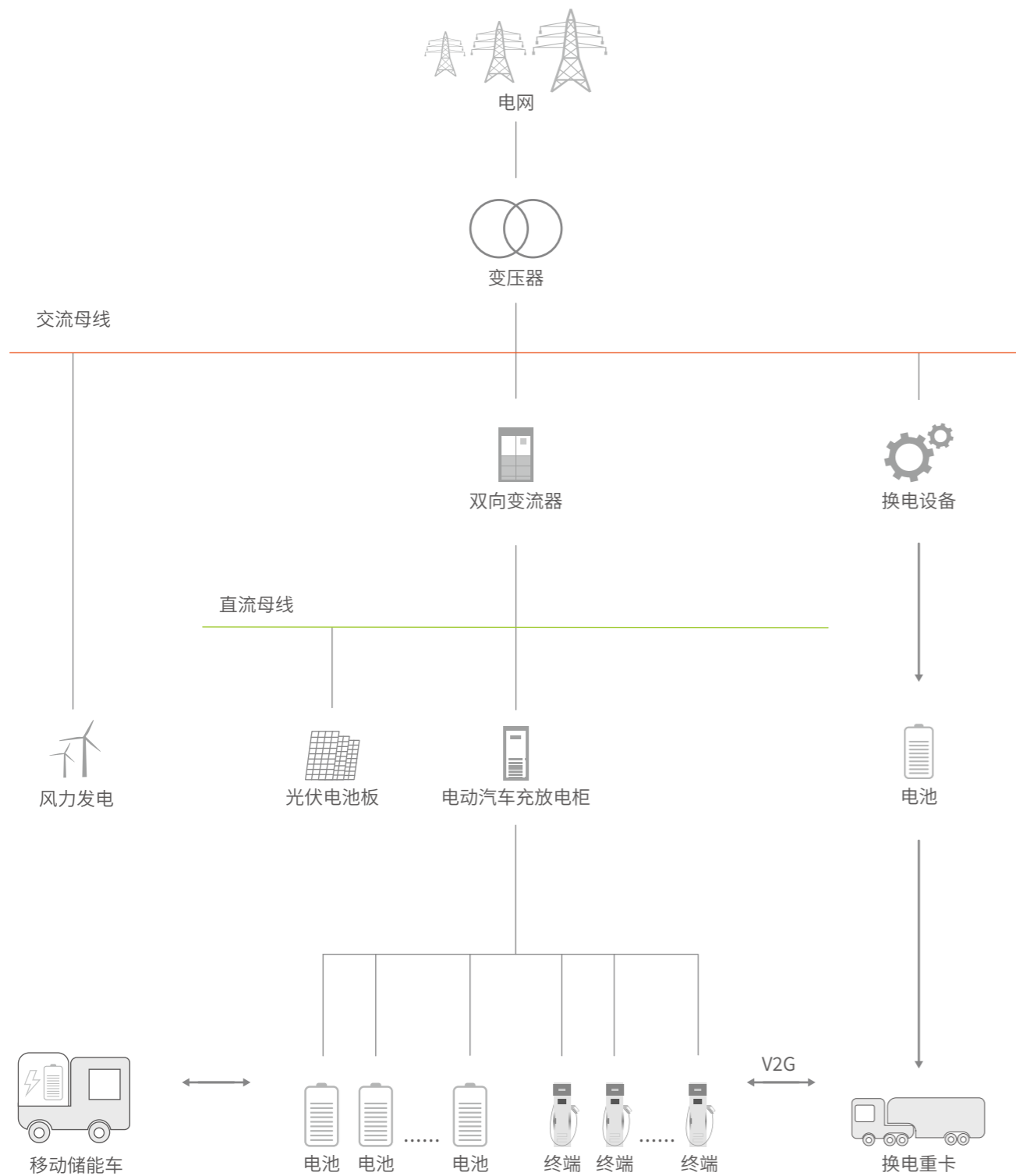
■ 钢厂，化工厂原材料运输场景

矿山 应用场景解决方案

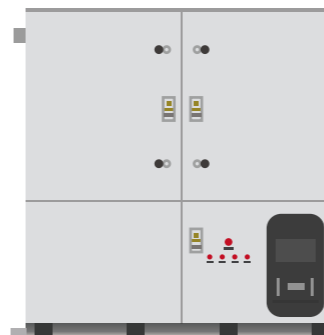
露天矿解决方案—光储充放换 Scheme introduction



结合光伏发电、分布式储能系统充放电、重卡换电，可满足园区电动车辆的用电需求，降低电动汽车充电成本，打造零碳矿区；
通过 EMS 能量管理系统可实现光伏 + 储能 + 充电 + 换电的协同运行，通过消纳光伏和负荷跟踪，最大化提升系统运行的经济性；



地下矿 充电解决方案—高防护液冷充电桩



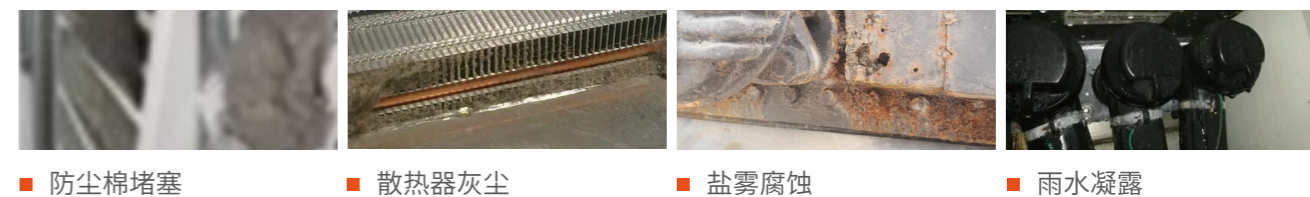
320kW高防护液冷充电桩

充电模块采用液冷散热，IP67 防护等级，完美适应高粉尘，高盐雾，高海拔，高温高湿等恶劣环境，可应用于川藏线施工，地下矿，沿海高盐雾等特殊场景。

地下矿环境特点 Environmental characteristics



传统风冷充电桩问题 Charging pile problem

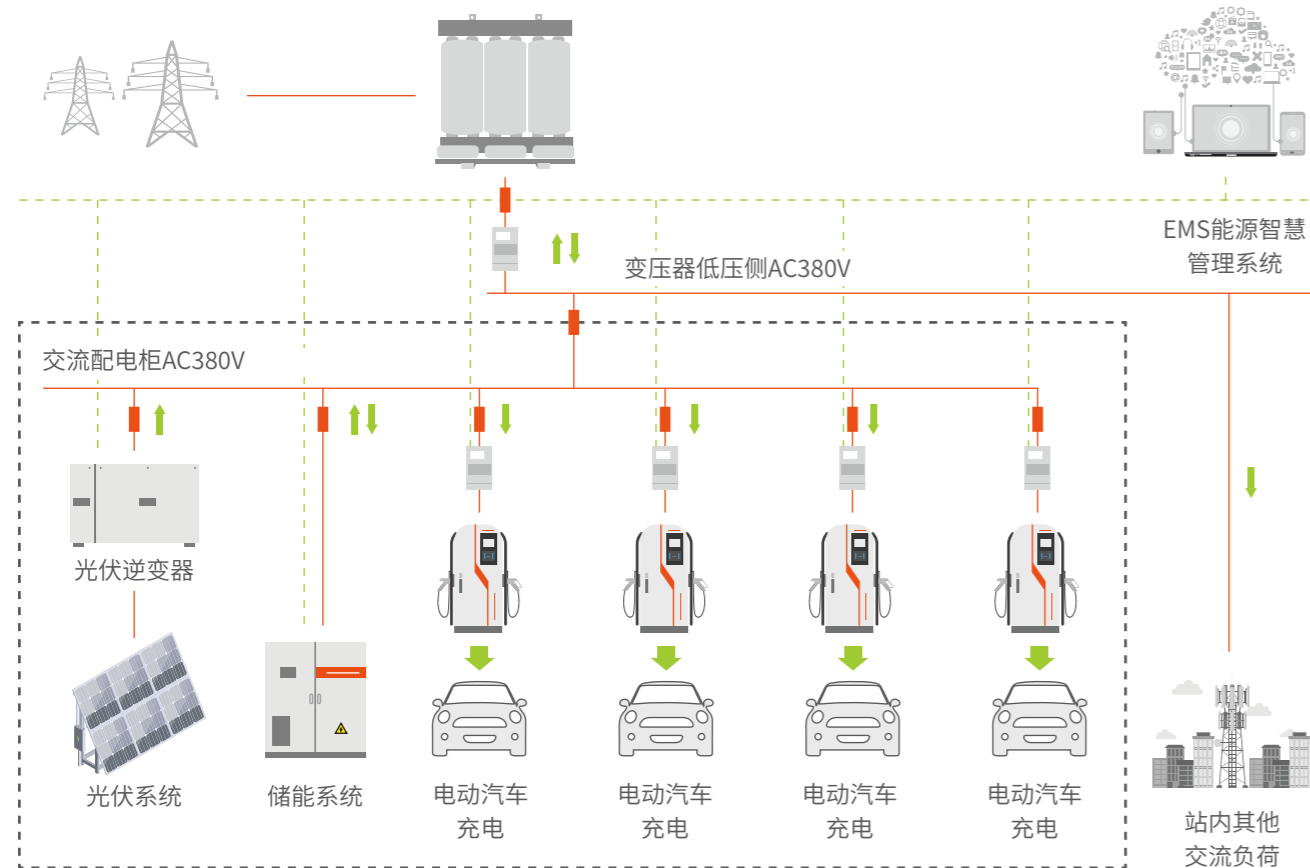


产品优势 Product advantage



工业园区 场景解决方案

交直流微电网解决方案 microgrid solutions



03 产品介绍 PRODUCT

系统特点 System characteristics

- 1 通过在车企工业园区建设分布式光伏发电, 充分利用屋顶闲置资源, 降低园区的用电成本, 同时可以获取碳排放指标, 满足零碳工厂的发展需求;
- 2 通过配置储能, 在园区谷电峰用, 获取峰谷电价差, 同时进行负荷跟踪和需量控制, 最大化提升储能的运行经济性;
- 3 同时配置充电系统, 满足园区内员工的充电需求, 便于员工通勤;
- 4 配套EMS能量管理系统, 不仅可以对园区的源网荷储系统进行智能化监测控制, 也可以对园区其他的智能化设备, 如冷热供应、智能照明、智慧消防、视频监控打通, 实现整体的智能化管理;

20kW 车载充电机



40kW 车载充电机



产品简介

20kW车载充电机具有将单相/三相交流电转换成高压直流对车载动力电池进行充电的功能,产品满足GBT 18487.1中的交流充电要求,可应用于电动货车,电动工程机械车辆,电动轻卡等领域,产品采用先进的全数字化控制技术,具有智能充电、主动防护、自动唤醒、车桩识别、故障上传等功能。

输出功率	单相6.6kW/三相20kW
输出电压	DC200V~DC715V
输出电流	单相14A/三相42A
输入电压	单相220V/三相380V
工作频率	45~65Hz
功率因数	>0.99
输入电流	0~32A
工作效率	>95%
休眠功耗	<1mA
冷却方式	液冷散热
工作温度	-40~85°C
防护等级	IP67

功能特点

- 采用水冷设计**
可靠性高,抗震性强,适应于恶劣工程施工环境。
- 单三相交流输入兼容**
充电模式更灵活。
- 灵活定制化监控系统**
可适应有/无交流桩充电,并可实现车辆充电带载工作模式。
- 控制电源兼容12V/24V**
支持高压互锁功能,适应更多车型使用。
- 支持百米以上交流配电长线输入**
适应各种工程施工场合。

产品简介

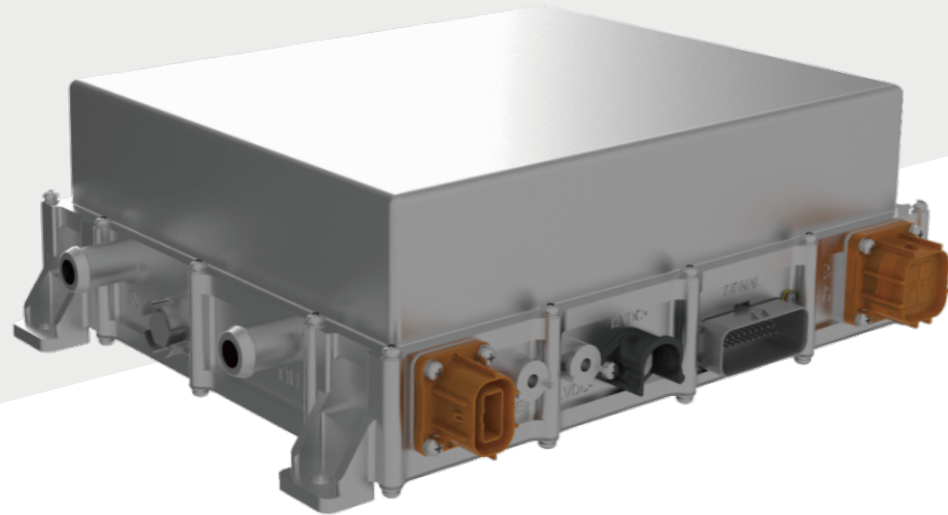
40kW车载充电机具有将单相/三相交流电转换成高压直流对车载动力电池进行充电的功能,产品满足GBT 18487.1中的交流充电要求,可应用于纯电动大巴,电动工程机械车辆等领域,产品采用先进的全数字化控制技术,具有智能充电、主动防护、自动唤醒、车桩识别、故障上传等功能。

输出功率	单相6.6kW/三相40kW
输出电压	DC200V~DC715V
输出电流	0~85A
输入电压	单相220V/三相380V
工作频率	45~65Hz
功率因数	>0.99
输入电流	0~63A
工作效率	>95%
休眠功耗	<1mA
冷却方式	液冷散热
工作温度	-40~85°C
防护等级	IP67

功能特点

- 采用水冷设计**
可靠性高,抗震性强,适应于恶劣工程施工环境。
- 采用分布式并联与集中式并联协同的架构**
可以灵活配置充电功率,最大支持400kW功率。
- 灵活定制化监控系统**
可适应有/无交流桩充电,并可实现车辆充电带载工作模式。
- 控制电源兼容12V/24V**
产品可支持高压互锁自检,适应更多车型使用。
- 支持百米以上交流配电长线输入**
适应各种工程施工场合。







二合一 (OBC + DCDC) 车载电源



产品简介

11kW 双向 OBC (车载充电机) 是将单相 / 三相交流电转换为动力电池所需的高压直流电, 并同时兼具对动力电池反向放电的功能。3kWDCDC (直流转换器) 将动力电池的高压直流电转换为低压直流电, 为低压车载设备提供能量。本产品采用全数字化控制技术, 具有智能充电及软硬件多重冗余保护功能, 并可按车企需求定制充电策略, 满足不同车型充电需求。

功能特点

-  **高功率密度集成**
采用全数字化高频开关控制技术, 将OBC与DCDC高度集成, 产品小而美。
-  **V2G/V2L/V2V**
对外放电功率可达6.6kW, 可实现V2G, 对车外负载放电、车内用电设备放电, V2V救援的功能
-  **独有的休眠唤醒功能, 降低待机功耗**
采用两级唤醒支持预约充电, 支持CC、CP、硬线, 特定报文唤醒等各种唤醒搭配。
-  **单三相输入兼容**
产品兼容市场上的单/三相交流充电桩。
-  **具有智能充电策略**
恒功率输出, 确保OBC在整个充电过程中按照BMS允许的最大功率输出。
-  **定制化功能**
低压信号预留多路接口, 全面满足车企不同功能需求。

OBC 技术参数	
输出功率	单相220V/三相380V
充电功率	单相6.6kW /三相10kW
输出电压	DC200V~DC480V
输出电流	20A(单相) / 33A(三相)
放电功率	6.6kW
放电电压	AC220V
DCDC 技术参数	
输入电压	DC480V
输出功率	3kW
输出电压	DC9V~DC16V
输出电流	217A
冷却方式	液冷散热
防护等级	IP67



320kW 高防护 液冷充电桩

- IP67
- 车载
级别
- 液冷
散热
- 多重
防护

产品类型	320kW充电机
模块配置	40kW*8
输入电压	AC380V±AC15%V
输出电压	DC200V~DC715V
单枪最大功率	180kW
单枪最大电流	250A
BMS辅源	DC12V/DC24V
最大工作效率	95%
防护等级	IP67

启动方式	本地密码启动/刷卡/VIN
显示屏	7英寸LCD触摸屏
充电枪	2条/8m枪线
网络制式	4G全网通
工作温度	-40~65°C
海拔高度	5000m
其他	支持双枪同充功能 (单BMS和双BMS兼容, 屏幕设置)

30kW 智能直流 充电桩



120kW 智能高效 直流充电桩



产品简介

120kW 智能高效直流充电桩主要适用于大功率充电场景，模块采用全灌胶工艺，环境适应性强；具备超宽的电压输出范围 50V~1000V，满足各类车型的充电需求，更可靠，更完善，更耐用。

产品简介

30kW智能易安装直流充电桩主要适用于小功率充电场景，模块采用全灌胶工艺，环境适应性强；具备超宽的电压输出范围50V~1000V，满足各类车型的充电需求，为用户提供安全、专业、经济的充电解决方案。

功能特点

- 使用便捷**
安装简单 施工周期短,体积小 易移动维护,控制智能 刷卡扫码VIN。
- 安全可靠**
模块全灌胶,环境适应性强,多重防护保障充电安全,动态加密,保护客户资产。
- 智能高效**
电压范围兼容全车型,风扇智能调速系统效率高,设备智能管理程序远程升级。

型号	LCCDZ-DC1.00/30	基本特性	
额定功率	30kW	BMS辅源	12V
输入参数		启动方式	手机APP、刷卡(定制)、本地启动、VIN启动(定制)
额定输入电压	AC380V	显示屏	7寸触摸屏
输入电压范围	AC323V~AC456V	通信接口	以太网/4G全网通
输入电流	≤60A	充电接口	国标充电枪
功率因数	≥0.99(额定负载)	充电枪线缆长度	标配柜外5m
额定输入频率	50Hz/60Hz	噪声	≤65dB
THDi	≤5%	防护等级	IP54
输出参数		工作温度	-30°C~+65°C(50°C~+65°C降额使用)
输出电压	DC50V-DC1000V	相对湿度	≤95%RH,无凝露
最大输出电流	80A	海拔高度	2000m(2000m~4000m降额使用)
单枪最大电流	80A	安装方式	落地安装
稳压精度	≤±0.5%	冷却方式	强迫风冷(智能调速)
稳流精度	≤±1%	重量	≤70kg
均流不平衡度	≤±5%	尺寸(W*D*H)	600mm*235mm*620mm
峰值效率	≥95%		

服务车型

公交车	物流车
网约车	私家车
出租车	

功能特点

- 智能高效**
充电全车型兼容,功率智能分配,超低待机功耗,高效功率模块。
- 稳定可靠**
模块灌胶工艺,风机智能调速,控制电源防护,运行数据备份。
- 安全放心**
36项安全防护,动态密码管理,状态实时检测,传输数据加密。
- 使用便捷**
吊装叉车兼容,OTA远程升级,多种启停方式,多种平台自主切。

型号	LCCDZ-DC1.00/120	基本特性	
额定功率	120kW	BMS辅源	标配12V(24V可定制)
输入参数		启动方式	手机APP、刷卡(定制)、本地启动、VIN启动(定制)
额定输入电压	AC380V	显示屏	7寸触摸屏
输入电压范围	AC323V~AC437V	通信接口	以太网/4G全网通
输入电流	≤228A	充电枪线缆长度	标配柜外5m
功率因数	≥0.99(额定负载)	噪声	≤65dB
THDi	≤3% (额定条件,满载)	防护等级	IP54
输出参数		工作温度	-30°C~+65°C(50°C~+65°C降额使用)
输出电压	DC50V-DC1000V	相对湿度	≤95%RH,无凝露
恒功率电压范围	DC300V-DC1000V	海拔高度	2000m(2000m~4000m降额使用)
最大输出电流	400A	安装方式	落地安装
单枪最大电流	250A	冷却方式	强迫风冷(智能调速)
稳压精度	≤±0.5%	重量	≤210kg(不含模块)
稳流精度	≤±1%	尺寸(W*D*H)	920mm*600mm*1700mm
均流不平衡度	≤±5%	选配功能	烟感、水浸、防倾倒
峰值效率	≥95%		

240kW 智能高可靠性 直流充电桩



产品简介

240kW智能高可靠性直流充电桩为商用车充电量身定制, 充电模块采用高防护全灌胶工艺, 环境适应性强, 可广泛适用高粉尘(矿山, 钢厂等)、强腐蚀(沿海)、高海拔(川藏线)等恶劣环境。

服务车型

电动重卡

电动牵引车

电动工程机械车辆

电动公交

功能特点

智能高效
充电全车型兼容, 双枪同充设计, 高效功率模块。

稳定可靠
模块灌胶工艺, 风机智能调速, 5千米高海拔应用。

安全放心
36项安全防护, 动态密码管理, 状态实时监测。

使用便捷
多种启动方式, 软件远程升级, 中英文界面切换。

型号	LCCDZ-DC1.00/240
额定功率	240kW
输入参数	
额定输入电压	AC380V
输入电压范围	AC323V~AC437V
输入电流	≤456A
功率因数	≥0.99(额定负载)
额定输入频率	50Hz/60Hz
THDi	≤3%(额定条件, 满载)
输出参数	
输出电压	DC50V-DC1000V
最大输出电流	500A
单枪最大电流	250A
稳压精度	≤±0.5%
稳流精度	≤±1%
均流不平衡度	≤±5%
峰值效率	≥95%
基本特性	
BMS辅源	12V
启动方式	手机APP、刷卡(定制)、本地启动、VIN启动(定制)
显示屏	7寸触摸屏
通信接口	以太网/4G全网通
充电接口	国标充电枪
枪线长度	8m
噪声	≤65dB
防护等级	IP54
工作温度	-30°C~+65°C (50°C~+65°C降额使用)
相对湿度	≤95%RH, 无凝露
海拔高度	2000m (2000m~5000m降额使用)
安装方式	落地安装
冷却方式	强迫风冷(智能调速)
重量	≤350kg (不含模块)
尺寸(W*D*H)	970mm*850mm*1750mm
选配功能	烟感、水浸、防倾倒

360kW 一体式 直流充电桩



产品简介

360kW高可靠性直流充电桩为商用车充电量身定制, 充电模块采用高防护全灌胶工艺, 环境适应性强, 可广泛适用高粉尘(矿山, 钢厂等)、强腐蚀(沿海)、高海拔(川藏线)等恶劣环境。

服务车型

电动重卡

电动牵引车

电动工程机械车辆

电动公交

功能特点



高效智能

充电全车型兼容, 双枪同充设计, 高效功率模块。



稳定可靠

模块灌胶工艺, 风机智能调速, 5千米高海拔应用。



安全放心

36项安全防护, 动态密码管理, 状态实时监测。



使用便捷

多种启动方式, 软件远程升级, 中英文界面切换。

型号	LCCZD-DC1.00/360/2
额定功率	360kW
输入参数	
额定输入电压	AC380V
输入电压范围	AC323V~AC437V
输入电流	≤684A
功率因数	≥0.99(额定负载)
额定输入频率	50Hz/60Hz
THDi	≤3%(额定条件, 满载)
输出参数	
输出电压	DC50V-DC1000V
最大输出电流	500A
单枪最大电流	250A
稳压精度	≤±0.5%
稳流精度	≤±1%
均流不平衡度	≤±5%
峰值效率	≥95%
基本特性	
BMS辅源	标配12V(24V可定制)
启动方式	手机APP、刷卡(定制)、本地启动、VIN启动(定制)
显示屏	7寸触摸屏
通信接口	以太网/4G全网通
充电接口	国标充电枪
枪线长度	8m
噪声	≤65dB
防护等级	IP54
工作温度	-30°C~+65°C(50°C~+65°C降额使用)
相对湿度	≤95%RH, 无凝露
海拔高度	2000m(2000m~5000m降额使用)
安装方式	落地安装
冷却方式	强迫风冷
重量	≤400kg(不含模块)
尺寸(W*D*H)	1220mm*950mm*1750mm
选配功能	烟感、水浸、防倾倒

360kW 分体式 直流充电桩



产品简介

360kW分体式直流充电桩以全灌胶高防护模块、全矩阵功率分配模块为核心，功率分配灵活，充电效率高，电压输出范围宽，应用场景广，环境适应性强，人机交互好，为用户提供安全、专业、经济的充电解决方案。

服务车型

电动重卡

电动牵引车

电动工程机械车辆

电动公交

功能特点



智能高效
高效功率模块,充电全车型兼容,功率分配灵活。



安全放心
36项安全防护,动态密码管理,状态实时监测。



稳定可靠
模块灌胶工艺,功率分配模块化设计,风机智能调速。



使用便捷
多种启动方式,软件远程升级,兼容液冷充电。

型号	LCCDZ-DC1.00/360
整机额定功率	360kW
输入参数	
额定输入电压	AC380V
输入电压范围	AC323V~AC437V
输入电流	≤684A
功率因数	≥0.99(额定负载)
额定输入频率	50Hz/60Hz
THDi	≤3%(额定条件,满载)
输出参数	
输出电压	DC50V-DC1000V
最大输出电流	1200A
匹配枪头数量	1-6
单枪最大输出电流	250A
稳压精度	≤±0.5%
稳流精度	≤±1%
均流不平衡度	≤±5%
峰值效率	≥95%
基本特性	
BMS辅源	标配12V(24V可定制)
启动方式	手机APP、刷卡(定制)、本地启动、VIN启动(定制)
显示屏	7寸触摸屏
通信接口	以太网/4G全网通
充电接口	国际充电枪
枪线长度	标配柜外5m
整机噪声	≤65dB
防护等级	IP54
工作温度	-30℃~+65℃(50℃~+65℃降额使用)
相对湿度	≤95%RH,无凝露
海拔高度	2000m(2000m~5000m降额使用)
安装方式	落地安装
冷却方式	强迫风冷(智能调速)
主机重量	≤400kg(不含模块)
主机尺寸(W*D*H)	1050mm*950mm*1759mm
终端重量	≤70kg(不含模块)
终端尺寸(W*D*H)	430mm*260mm*1600mm
选配功能	烟感、水浸、防倾倒

大功率 液冷充电终端

产品简介

领充大功率液冷充电终端最大输出电流可达600A,枪线重量不到传统枪线的一半,极大提高充电便捷性。



7kW/21kW 国标交流充电桩 (智慧星)

产品简介

领充智慧星交流充电桩,是一款专为新能源私家车主定制的高智能化,高安全的家用充电桩。产品功率分为7kW到21kW,可根据充电需求自有选配。产品使用智能便捷可支持预约充电,亲情共享,同时拥有12重安全防护等保护功能,还你安心充电。还适用于市面上99%以上的新能源车型,一台充电桩就够了。



功能特点



安全可靠

产品采用绝缘冷却介质作为充电枪冷却循环媒介,较之传统水冷介质更加安全可靠。



节能增效

液冷源智能调速功能,智能调控风机转速和水泵转速,全面降低设备噪音,节能增效。



使用便捷

产品满足双枪同充功能,总输出电流可达800A。

输入参数		防护等级	IP54
输入电压范围	DC50V~DC1000V	工作温度	-30°C~+65°C (50°C~+65°C降额使用)
最大输入电流	600A	相对湿度	≤95%RH,无凝露
输出参数		海拔高度	2000m(2000m~4000m降额使用)
输出电压范围	DC50V~DC1000V	安装方式	落地安装
最大输出电流	600A	冷却方式	强迫风冷(智能调速)
支持接口	国标2015+ (可定制chaoji)	存储温度	-30°C ~ +85°C
输出频率	600kW	终端重量	≤100kg(含液冷系统)
基本特性		终端尺寸 (W*D*H)	520mm*350mm *1890mm
启动方式	手机APP 刷卡(定制) VIN启动(定制)	选配功能	烟感、水浸、防倾倒
显示屏	7寸触摸屏	待机耗损	≤25W
BMS辅源	12V&24V	液冷参数	
充电枪线缆长度	标配柜外3.5M 可定制(5M)	液冷介质	绝缘硅油
		工作电压	DC24V

功能特点



智能便捷

智能APP操作,充电信息一手掌握。
预约充电,定时开启享受低谷电价。
无感充电,车辆靠近自动启动充电桩。
亲情共享,一桩多用。
定制化钥匙,防盗充。
OTA升级,全生命周期的自我进化。
自带3年流量包,免费流量随意用。



极致安全

12重安全保护,保护车保护人。
IP55高防护等级,不惧风雨。
智能双温控技术,预防充电过热。
断电急停按钮,避免安全隐患。
智能指示灯提醒,直观判断充电桩状态。



匠心工艺

采用ASA的固体材料耐高温坚固隔热。
采用优质无氧纯铜线防水阻燃耐高温不易发烫充电稳定。
采用菲尼克斯定制七孔镀银枪头,德系工艺,更显品质。
镀银工艺充刮恐定,不虚接,经过千百次严苛测试。

产品名称	电动汽车智能交流充电桩	
产品型号	21kW LCA-DS-1021-03	7kW LCA-DS-1007-03
输出功率	三相:21kW	单相:7kW
输入电压	三相:380V50Hz	单相:220V50Hz
输入电流	32A	
计量等级	一级	
计量常数	3200	
防护等级	IP55(室外)	
使用环境	-30°C~+55°C;0%~95%RH	
执行标准	GB/T 18487.1-2015	



精致美观



H系列 欧标交流充电桩

产品简介

H 系列欧标交流充电桩主要满足欧洲电动车家用和轻商业非运营环境的充电，满足符合 IEC EN 61851 标准的充电。在家用及轻商业的场景下，产品功能有一些功能为必配项，例如，OCPP 1.6 扩展协议的支持，光伏储能设备的联动 (SOLAR 三种充电模式 Fast, ECO, ECO+)，负荷约束的实现 (RS485 连接外置电表或 CT)，TN 供电制式内置 PEN 系统 (接地盒)，桩组网 (WIFI 网线)，计量 (计量芯片) 等，已适配未来产品的发展。



易充系列7kW 欧标交流充电桩

产品简介

易充系列交流桩产品体积小，不占据使用空间，操作便捷，安装便捷，产品通过了TUV莱茵，CE等多个国际权威认证机构的反复严格测试，质量可靠有保障。

功能特点



安全可靠

整体运行状态可用标配APP 监控，全系列配置B型漏电保护，PEN 保护等各种保护措施，确保用户的充电安全。
通过OCPP协议远程监控充电桩各种状态，充电数据和报告上传平台，保证数据的完整性和安全性。



造型简洁

整机灯光光圈显示，能够显示充电桩待机充电，故障等各种状态。



使用便捷

支持刷卡，APP启停控制。
可选WiFi，以太网，4G三种模式连接平台。
具有负荷约束功能，可通过WiFi或者以太网组网最大连接32台桩实现负荷约束。
预留RS485/12V 电源等外部接口，可以和其他设备通讯。
具有太阳能功能，可实现Fast, ECO, ECO+ 三种模式下的充电。
联网状态下可实现远程升级。

型号	LCHS07C	LCHS07B	LCHS11C	LCHS11B		
			LCHS22C	LCHS22B		
功率等级	1.4-7kW	1.4-7kW	3.5-11kW (LCHS11C) 3.5-22kW (LCHS22C)	3.5-11kW (LCHS11B) 3.5-22kW (LCHS22B)		
充电方式	MODE 3 CASE C (枪线版)	MODE 3 CASE B (枪座版)	MODE 3 CASE C (枪线版)	MODE 3 CASE B (枪座版)		
电气参数						
输入电压	230V±15%	230V±15%	400V±15%(三相)	400V±15%(三相)		
输入频率	50/60Hz±1%	50/60Hz±1%	50/60Hz±1%	50/60Hz±1%		
电网制式	TN/TT/IT (1P+N+PE or 2P+PE)	TN/TT/IT (1P+N+PE or 2P+PE)	TN/TT/IT(3P+N+PE or 3P+PE)(三相) TN/TT/IT(1P+N+PE or 2P+PE)(单相)	TN/TT/IT(3P+N+PE or 3P+PE)(三相) TN/TT/IT(1P+N+PE or 2P+PE)(单相)		
基本特性						
最高工作效率	99%	99%	99%	99%		
防护等级	IP65	IP55	IP65	IP55		
启动方式	APP、刷卡、OCPP启动					
通讯方式	WiFi、网口、4G、Bluetooth、RS485					
工作湿度	-25°C~+50°C					
相对湿度	≤95%RH					
尺寸(W*D*H)	260X100X260mm	260X110X260mm	260X100X260mm	260X110X260mm		
重量	<4kg	<2.5kg	<4kg (LCHS11C)	<2.5kg (LCHS11B)		
			<5kg (LCHS11C)	<2.7kg (LCHS11B)		
安装方式	壁挂/立柱					
保护功能	支持 过压保护	支持 欠压保护	支持 过流保护	支持 过温保护	支持 漏电保护	支持 粘连故障保护

功能特点



便捷

A5纸张大小，一体式设计，无需专业工程师安装，个人即可操作。
操作便捷，使用手机APP即可。
易于维护，内部线路集成式设计，无需接触复杂线路安装维护方便。



安全

防护等级高达IP54，防水耐高低温。
内置B型漏电保护器，可精确检测到漏电状况，并迅速切断电流。
内置电子锁满足最新标准需求保证充电安全。
13种安全保护，全方位保障用电安全。



智能高效

32A大电流，充电快速高效。
功率大小可灵活调整，确保用电稳定。
自带WiFi功能，便于操作，监控和升级维护。

型号	EC-07-B
功率等级	7kW
充电方式	Mode 3 , Case B
输入	
输入电压	AC230V
输入电流	32A
输入频率	50Hz
基本特性	
最高工作效率	99%
防护等级	IP54
配电方式	TN and IT power system
工作温度	-25°C~50°C
环境湿度	5%~98%
重量 (kg)	2.3kg
安装方式	壁挂
外壳材料	PC+ASA
其他参数	
漏电保护	Type B
满足标准	IEC 61851-1, IEC 61851-22, IEC 62196-2
连接器	TYPE 2 Socket meet IEC 62196-1 and IEC62196-2
认证证书	CE by TUV Rheinland

电缆卷筒

优质基础款

- 电缆手动拖动、手动收卷。
- 配置弹簧锁止销, 锁紧卷筒, 设备转场更安全。
- 配置阻尼销, 防止卷筒惯性乱绳。
- 配置一体封装式滑环, 内部防护更强。



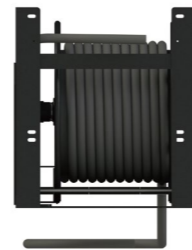
便捷电动款

- 手动拖出、手动手卷、电机辅助收卷三种工作模式。
- 配置弹簧锁止销, 锁紧卷筒, 设备转场更安全。
- 速度0.26~0.6m/s可调, 拉力150~262N。
- 配置一体封装式滑环, 内部防护更强。
- 电控系统可保护电机不受过流、过载、堵转等影响。



简单易用款

- 充电座连接, 成本更低。
- 电缆手动拖出、手动收卷。
- 配置弹簧锁止销, 锁紧卷筒, 设备转场更安全。
- 配置阻尼销, 防止卷筒惯性乱绳。



名称	16/25平手动款	16/25平电动款	35平电动款
型号	eRee150-ACIT-C16/25	eRee150-ACIT-DJ-C16/25	eRee150-ACIT-DJ-C35
简称	16平/25平手摇卷筒	16平/25平电机卷筒	35平电机卷筒
电缆规格	3x16+1x10 3x25+1x10	3x16+1x10 3x25+1x10	3x35+1x10
可用长度	50米 (16平可加长)	50米 (16平可加长)	50米
温度范围	-40°C (低温储存) 90°C (高温抗老化)	-40°C (低温储存) 90°C (高温抗老化)	-40°C (低温储存) 90°C (高温抗老化)
使用寿命	全行程>7000次	全行程>7000次	全行程>7000次
最大速度	-	0.6m/s	0.6m/s
特点	低成本	电机辅助收线, 电机不受过流、过载、堵转等影响	电机辅助收线, 电机不受过流、过载、堵转等影响
防护等级	IP65	IP65	IP65
认证	CE	CE	CE
滑环规格	3道100A,耐压500V	3道150A+1道80A,耐压500V	3道150A+1道80A,耐压500V
壳体材质	钢材	钢材	钢材
外观颜色	亮黑/磨砂黑/沙砾灰	亮黑/磨砂黑/沙砾灰	亮黑/磨砂黑/沙砾灰

重卡换电产品

300kW矮版充电机

可充可换最大利用资源
支持液冷, 可应用在各种防爆防尘等特殊应用场景



300kW高版充电机(一拖二)

群充群控灵活调配充电时间
充电/放电双向控制, 支持V2G



300kW高版充电机(一拖四)

高防护等级设计适用各种恶劣场景





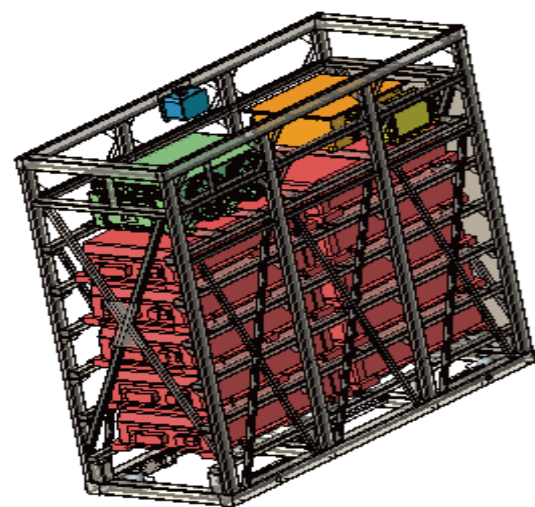
换电控制器

车规级设计, 适配各种车型安装
兼容多种车辆通信协议



移动换电站充电系统

各个仓位充电启停独立控制
兼容多种充电桩通信协议
适配多种电池箱的通信协议



- 国际枪座 ■ 控制盒 ■ 电池箱
- 膨胀水箱 ■ 水冷机 ■ 接线盒

系统能量	282/350kWh
散热模式	水冷
适配车型	适配牵引、搅拌、自卸等多种车型
底托结构	车载底托仿形副梁设计, 无需更改车架结构
车辆接口	航空插头式快速电连接设计, 即插即用
换点控制器	锁止控制, 支持站控、云端数据传输

合作案例

车载充电机产品配套应用 Supporting application

配套车企

VOLVO



XCMG
徐工集团

YUTONG

ZOOMLION
中联重科



陕汽重卡
品质成就未来

SUNWARD
山河智能

适配车型



■ 纯电或混动挖掘机



■ 纯电或混动装载机



■ 纯电或混动旋挖机



■ 纯电或混动起重机



■ 交流双枪充电大巴



■ 纯电或混动泵送车

配套车企



适配车型



■ 新能源宽体自卸车充电桩项目

■ 川藏线拉泽隧道



■ 南瑞渡船充电项目

■ 采石场随车配桩项目



■ 甘孜川藏线随车配桩项目

■ 电动重卡随车配桩

矿区充电案例

阳泉煤业项目是国内首个落地的大型纯电动矿用车辆项目，一期上纯电动重卡80辆，配置240/300kW大功率充电桩，满足车辆的大功率充电，具备充电70分钟，续航180公里的充电服务能力。



中水九局项目是陕西省首个落地的纯电动矿用车辆项目，一期上纯电动矿卡9辆，配置360kW大功率充电桩，满足车辆的大功率充电，具备充电20分钟，续航一整天的充电服务能力。目前和势能矿机的随车配桩合作遍布西藏、青海、浙江、陕西等多个项目。



工业园区微电网案例



■ 青岛光储充放项目



■ 西电集团微电网项目



■ 杭州萧山直流配电项目



■ 温州水光储充微网项目



■ 同里电源应用示范项目



■ 东风汽车立体车库微电网项目



■ 隆基交大创新港光储充微网项目



■ 西电光储充放直流微网项目



■ 齐鲁交通微电网项目



■ 杭州小桔光储存项目



■ 云南电网玉溪综合能源站项目



■ 扬州华鼎光储充项目